

Anbauanleitung: Schneepflugabausatz Jeep Wrangler JL

AL: 2197-00

Best.Nr.: 5-296

Montagezeit: ca. 60 min.

**Hier sehen sie den fertig montierten Schneepflugabstützatz.
Bevor sie mit der Montage beginnen, lesen sie bitte diese Anleitung und das
Benutzerhandbuch des Schneepfluges gut durch.**

Achtung:

**Bei Fahrten ohne Schneepflug muss die Aufnahme "B" mit der Kunststoffabdeckung
Best.Nr.: 5-99100908 abgedeckt werden.**

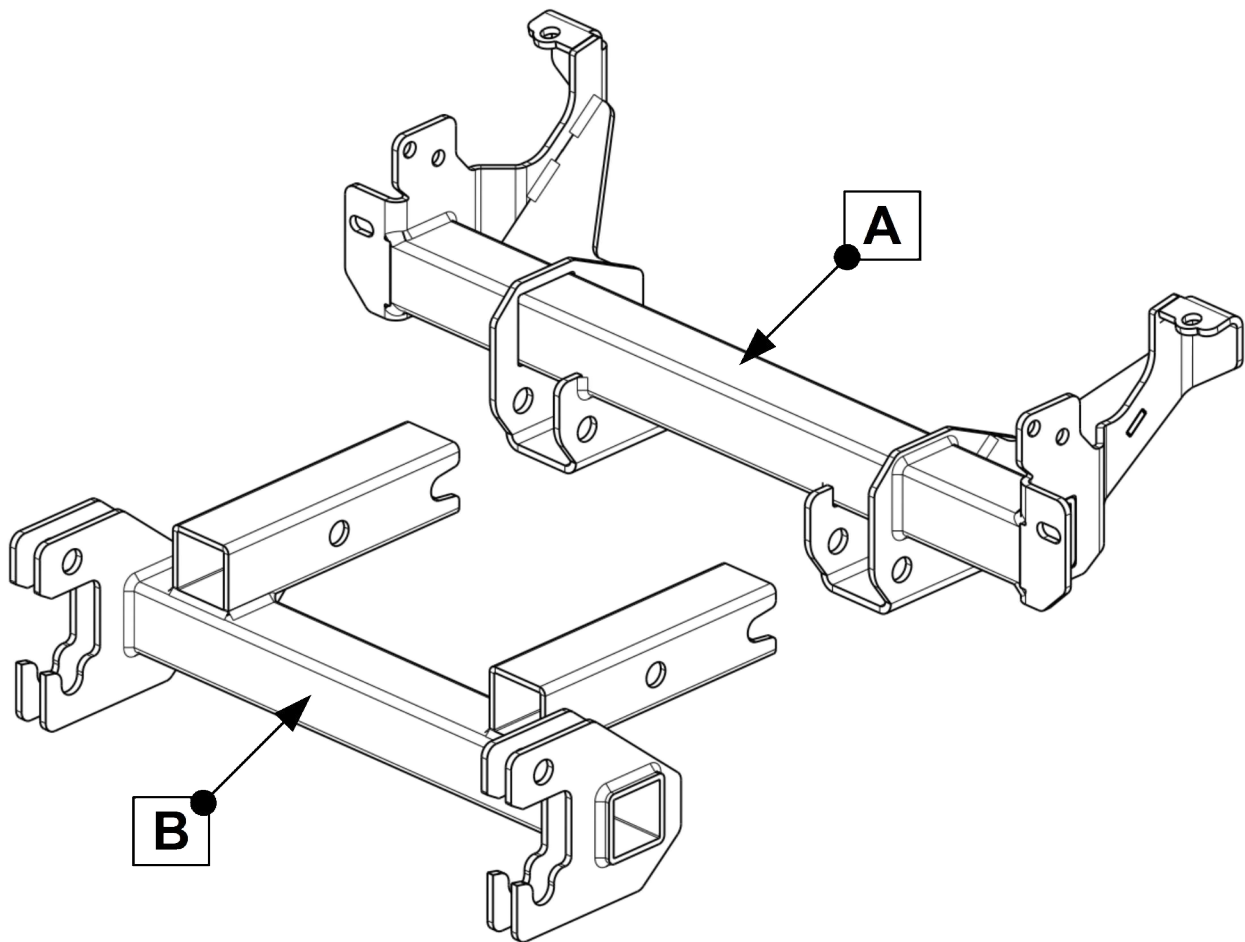
**Bei Fahrten im öffentlichen Straßenverkehr muss die Aufnahme "B" kpl. entfernt
werden.**

*Before you start fitting, please read and understand this instruction manual and the owners
manual of the snowplow.*

Attention:

*When driving without snowplow, part "B" must be covered (with the cover Nr. 5-
99100908). When driving on public roads part "B" must be removed completely.*





Stückliste

5-296

Schraubensatz

1x Traverse **(A)**
 1x Aufnahme Schneepflug **(B)**
 2x 16-301604, Bolzen Ø 19 x 77 **(C)**

1x Anbauanleitung AL2197
 1x Gutachten + Aufkleber

8x Schraube M10 x 35
 2x Scheibe M10 x 25 x 1,5
 10x Scheibe M10
 8x Federring M10
 4x Mutter M10

Schrauben Anzugsmomente siehe letzte Seite!
For torque information please see last page!





3

Hintere Schrauben vom Stabilisator entfernen!
Remove rear screws from the stabilizer!

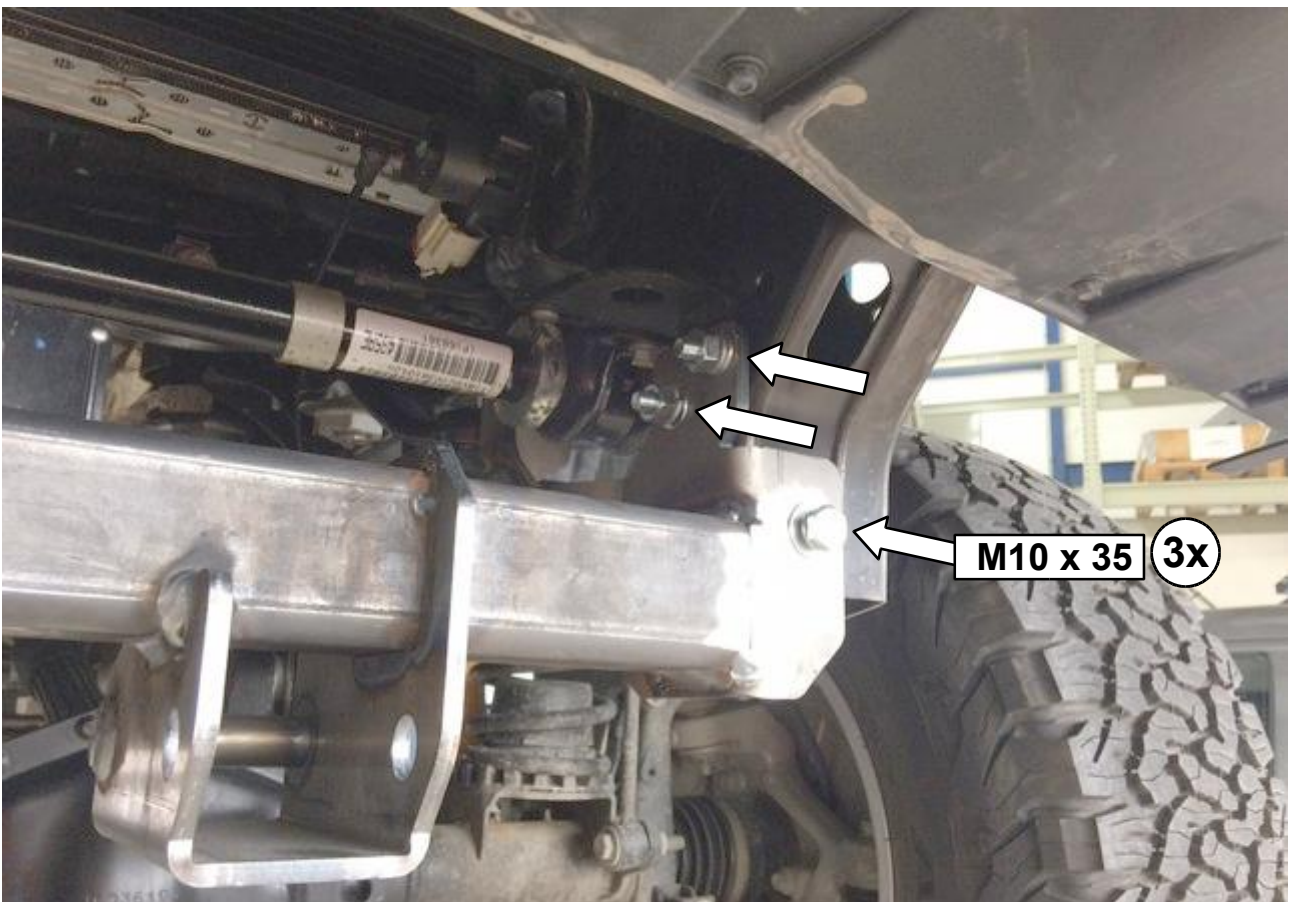


4

A

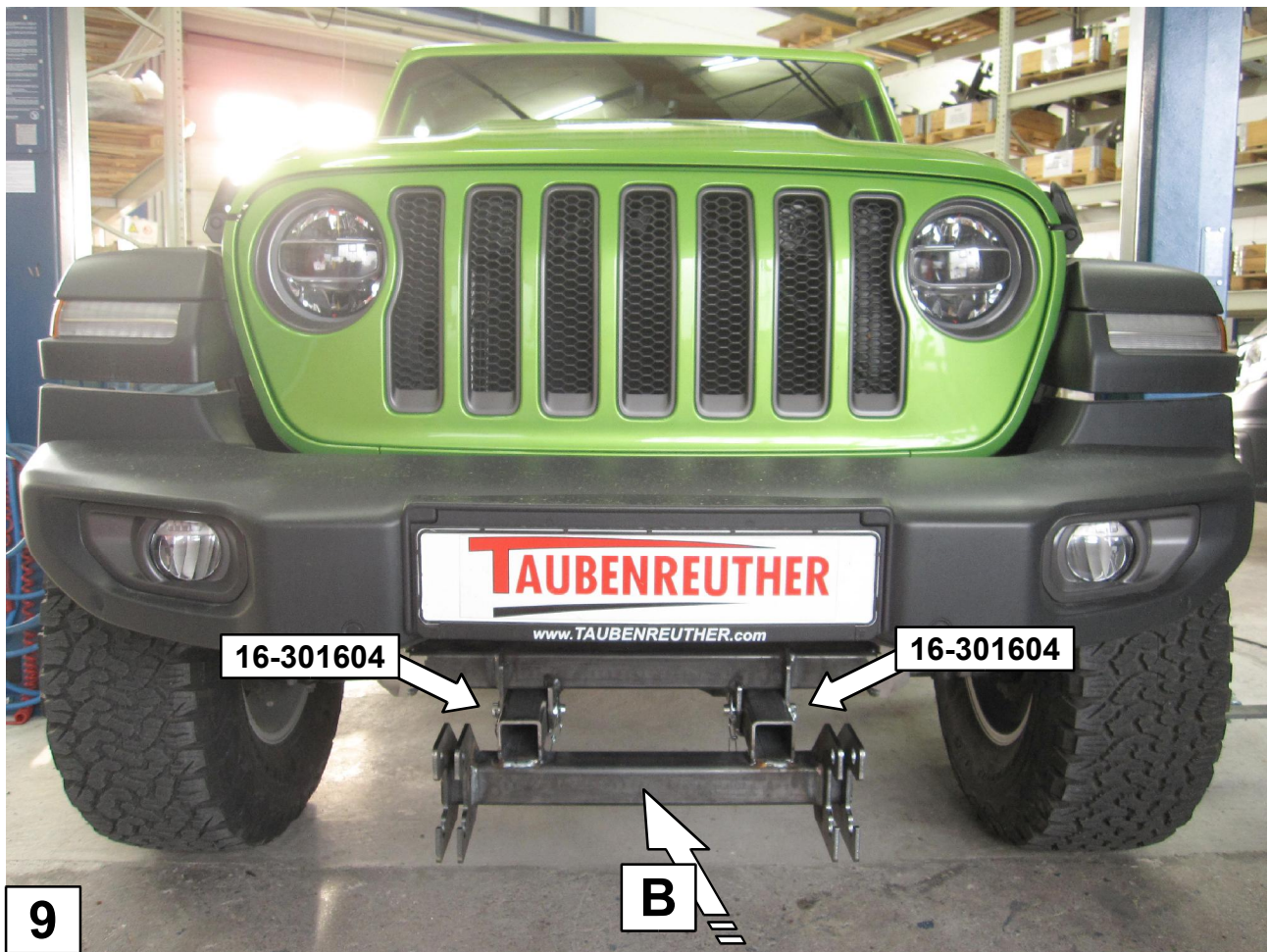


5 Das Gleiche an der rechten Seite! / The same at the right side!



6 Das Gleiche an der rechten Seite! / The same at the right side!





Schrauben Anzugsmomente	
Schraubengröße	Güteklasse - 8.8
M6	10 Nm
M8	25 Nm
M10	50 Nm
M12	87 Nm
M14	138 Nm
M16	210 Nm